

**Проверочная работа  
по МАТЕМАТИКЕ**

**6 КЛАСС**

**Вариант 11**

**Инструкция по выполнению работы**

На выполнение работы по математике даётся 60 минут. Работа содержит 13 заданий.

В заданиях, после которых есть поле со словом «Ответ», запишите ответ в указанном месте.

В задании 12 нужно сделать чертёж или рисунок.

В заданиях, после которых есть поле со словами «Решение» и «Ответ», запишите решение и ответ в указанном месте.

Если Вы хотите изменить ответ, зачеркните его и запишите рядом новый.

При выполнении работы нельзя пользоваться учебниками, рабочими тетрадями, справочниками, калькулятором.

При необходимости можно пользоваться черновиком. Записи в черновике проверяться и оцениваться не будут.

Советуем выполнять задания в том порядке, в котором они даны. Для экономии времени пропускайте задание, которое не удаётся выполнить сразу, и переходите к следующему. Постарайтесь выполнить как можно больше заданий.

***Желаем успеха!***

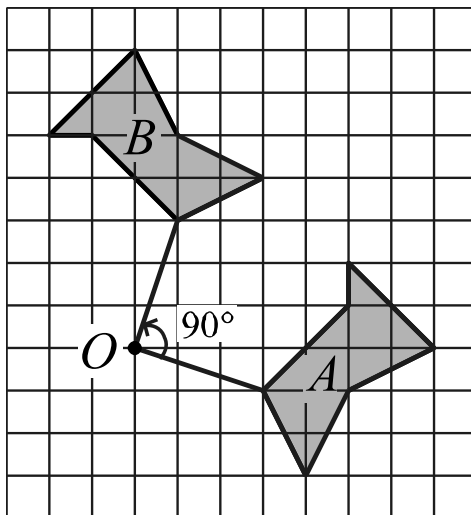








- 12) Когда фигуру  $A$  повернули на  $90^\circ$  против часовой стрелки относительно точки  $O$ , получилась фигура  $B$ .



Нарисуйте фигуру, которая получится, если повернуть фигуру  $C$  на  $90^\circ$  против часовой стрелки относительно точки  $M$ .

